

Guide d'installation

Prise murale NRGkick



Remarque: L'installation doit être effectuée uniquement par un électricien qualifié !

Contenu de la livraison:

1 x partie supérieure de la prise murale

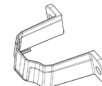
1 x partie inférieure de la prise murale

2 x vis 3,5x16

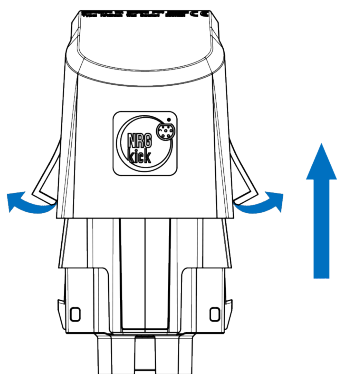
5 x vis de serrage M4x8

1 x presse-étoupe à étages

1 x verrou de sécurité*

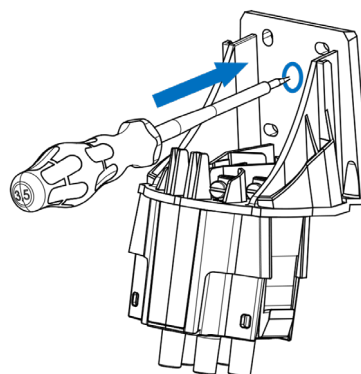


1



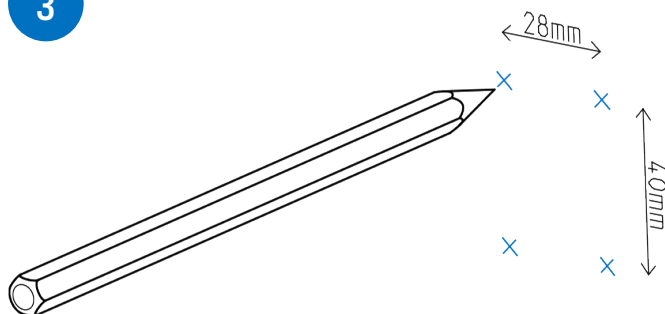
Les deux parties de la prise murale se démontent comme suit: Écartez légèrement les extrémités inférieures de la partie supérieure, comme indiqué sur l'image, afin de pouvoir la retirer de la partie inférieure.

2



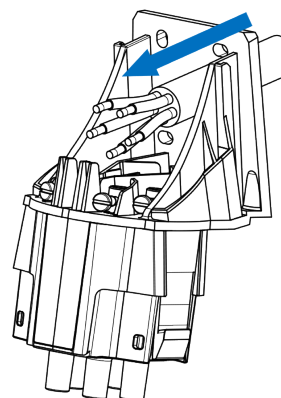
Au dos de la partie inférieure se trouve une ouverture pré-découpée que vous pouvez percer ou détacher à l'aide d'un outil approprié. L'étanchéité peut être assurée à l'aide du presse-étoupe à étages.*

3



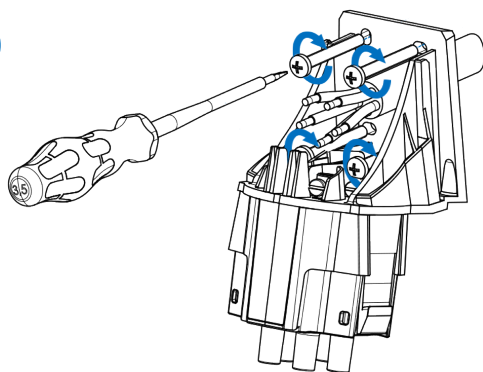
Marquez ensuite les trous de perçage comme indiqué sur l'image. Vous pouvez également utiliser la partie inférieure comme gabarit. Percez ensuite les trous en suivant les repères.

4



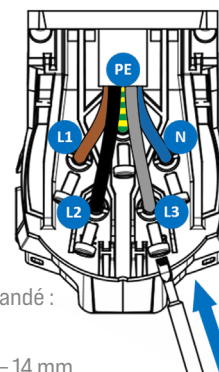
Faites passer le câble d'alimentation à travers l'ouverture.

5



Fixez la partie inférieure au mur aux quatre emplacements prévus à cet effet (veillez à une fixation conforme à la structure du mur).

6



Section de conducteur recommandée pour les bornes à vis : 2,5 – 10 mm²

Couple de serrage recommandé : 5 x 1,2 Nm

Longueur de dénudage : 12 – 14 mm

Vissez les conducteurs du câble d'alimentation en respectant l'ordre correct! (PE = vert/jaune, N = bleu, L1 = brun, L2 = noir, L3 = gris). Les conducteurs rigides se visent directement, tandis que les conducteurs souples nécessitent des embouts de câblage

*Valable uniquement pour les variantes de produit « NRGkick FIX Select » et « NRGkick FIX Max »

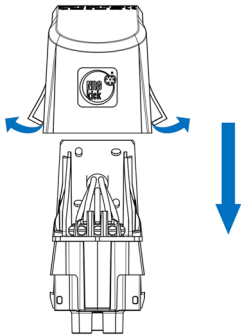
**Des ouvertures supplémentaires pré-marquées se trouvent sur la partie supérieure et inférieure du boîtier. L'étanchéité de la partie supérieure peut également être assurée à l'aide du presse-étoupe à étages.

Guide d'installation

Prise murale NRGkick

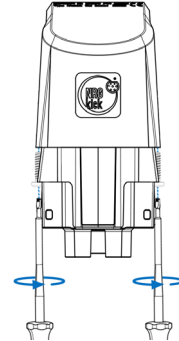
Remarque: L'installation doit être effectuée uniquement par un électricien qualifié !

7



Placez la partie supérieure sur la partie inférieure.
Écartez légèrement les deux extrémités inférieures de la partie supérieure.
Assurez-vous que le rail de guidage de la partie supérieure est correctement inséré dans la partie inférieure, puis faites glisser la partie supérieure vers le bas jusqu'à ce que les crochets de verrouillage s'enclenchent.

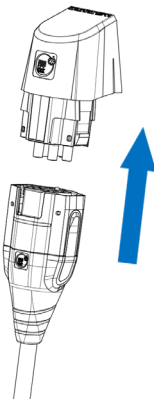
8



Couple de serrage recommandé :
2 x 1,2 Nm

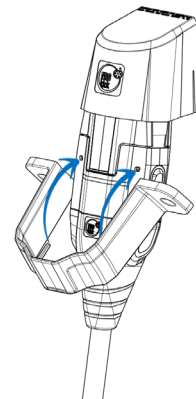
Reliez la partie supérieure et la partie inférieure de la prise murale à l'aide des vis fournies.

9 *



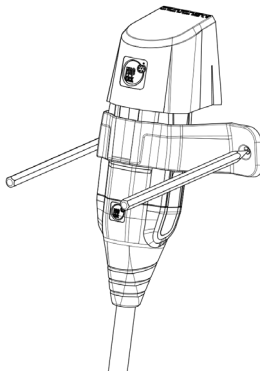
Connectez l'unité de charge NRGkick à la prise murale.

10 *



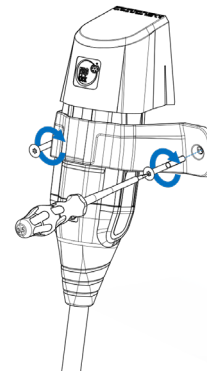
Positionnez le verrou de sécurité de manière à ce que les goupilles de verrouillage soient orientées vers le bas.
Insérez ensuite les deux goupilles dans les trous de l'unité de fiche.

11 *



Faites une marque à l'emplacement des deux trous du verrou de sécurité.
Retirez ensuite le verrou de sécurité et percez les trous selon les marquages.

12 *



Remplacez le verrou de sécurité dans la position décrite précédemment et fixez-le au mur aux deux emplacements prévus à cet effet (veillez à une fixation conforme à la structure du mur).